

一般男子の部 予選リーグ

Aブロック		1	2	3	勝点	順位
1. 鈴木・中村	ミドウクラブ			④/2		1
2. 丸山・櫻井	TeamLATTE	R		R		
3. 嶋田・金丸	ファニーテニスクラブ	2/④				2

Bブロック		1	2	3	勝点	順位
1. 坂巻・磯	富士見クラブ		④	④		1
2. 石井・原田	杉並高校	0		1		3
3. 米澤・斎藤	日本製鉄クラブ	0	④			2

Cブロック		1	2	3	勝点	順位
1. 寺田・喜瀬	TeamLATTE		3	1		3
2. 佐竹・近藤	すぎもとクラブ	④		3		2
3. 藤原・田中	ミドウクラブ	④	④			1

Dブロック		1	2	3	勝点	順位
1. 多田・宮下	TeamLATTE		2	1		3
2. 小林・大澤	すぎもとクラブ	④		④		1
3. 奥田・後藤	marcy	④	1			2

Eブロック		1	2	3	勝点	順位
1. 鈴木・岡田	TeamLATTE		2	3		3
2. 内田・滝澤	フリー	④		④		1
3. 橋本・湯本	日本製鉄クラブ	④	3			2

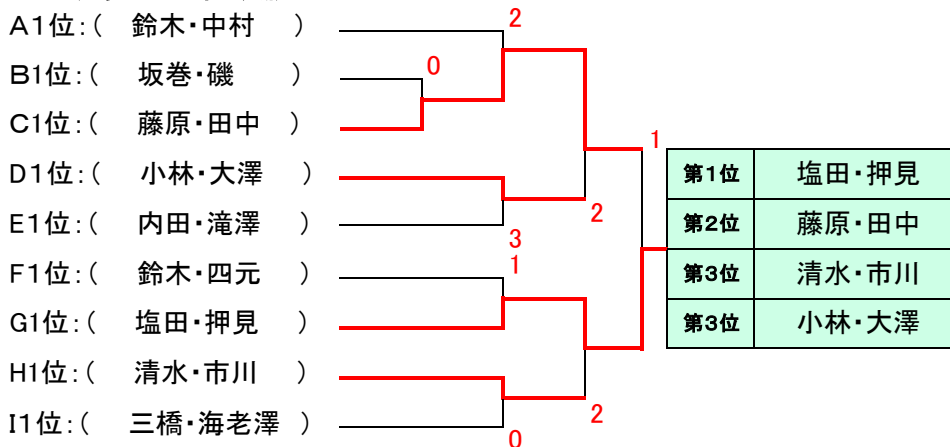
Fブロック		1	2	3	勝点	順位
1. 鈴木・四元	日本製鉄クラブ		④	2	2	1
2. 渡邊・櫻井	ファニーテニスクラブ	0		④	-3	3
3. 鳶田・松井	marcy	④	3		1	2

Gブロック		1	2	3	勝点	順位
1. 間宮・小林	m&m's		④	1		2
2. 竹尾・藤田	ファニーテニスクラブ	2		1		3
3. 塩田・押見	TeamLATTE	④	④			1

Hブロック		1	2	3	勝点	順位
1. 清水・市川	フリー			④/④		1
2. 内山・栗原	m&m's	R		R		
3. 栗林・小早川	ファニーテニスクラブ	0/0				2

Iブロック		1	2	3	勝点	順位
1. 黒坂・高橋	ミドウクラブ		R	R		
2. 三橋・海老澤	フリー			④/④		1
3. 佐々木・大浦	TeamLATTE		2・3			2

一般男子の部 決勝トーナメント



シニア男子45の部

Aブロック		1	2	3	4	勝ち点	順位
1. 棚橋・毒島	日本製鉄クラブ			④	3	±0	2
2. 端・中島	フリー	R		R	R		
3. 松永・大橋	富士見クラブ	3			④	1	1
4. 大石・荻野	ファニーテニスクラブ	④		2		-1	3

第1位

松永・大橋

シニア男子60の部

Aブロック		1	2	3	4	勝ち点	順位
1. 深谷・酒森	日本製鉄クラブ		R	R	R		
2. 藤原・大津	フリー			1・1			2
3. 小野・金沢	フリー 杉並柏の宮クラブ		④/④				1
4. 藤橋・小嶋	ミドウクラブ	R	R	R			

第1位

小野・金沢

シニア男子70の部

Aブロック		1	2	3	4	勝ち点	順位
1. 佐藤・富岡	松の木クラブ		④	④	④		1
2. 中島・小島	杉並柏の宮クラブ	2		2	④		3
3. 田原・平田	フリー	3	④		④		2
4. 赤星・福島	日本製鉄クラブ	2	3	3			4

第1位

佐藤・富岡

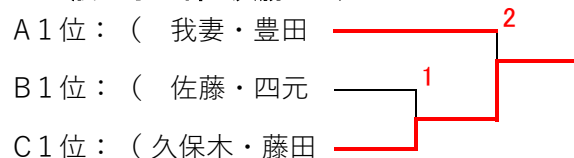
一般女子の部 予選リーグ

Aブロック		1	2	3	勝ち点	順位
1. 我妻・豊田	杉並文化クラブ		④	④		1
2. 間宮・皆木	m&m's	3		④		2
3. 津田・石垣	ファニーテニスクラブ	1	2			3

Bブロック		1	2	3	4	勝ち点	順位
1. 佐藤・四元	日本製鉄クラブ			④/1			1
2. 相山・名取	m&m's	R		R	R		
3. 高島・渡邊	杉並柏の宮クラブ	1/④					2
4. 落合・勝見	浜田山クラブ	R	R	RR			

Cブロック		1	2	3	勝ち点	順位
1. 久保木・藤田	m&m's ファニーテニスクラブ		④	④		1
2. 林・古小高	TeamLATTE	0		④		2
3. 荒平・伊藤	日本製鉄クラブ	0	1			3

一般女子の部 決勝トーナメント



第1位

久保木・藤田

第2位

我妻・豊田

第3位

佐藤・四元

シニア女子45の部

Aブロック	1	2	3	4	勝ち点	順位
1. 宮井・山下 若宮クラブ		④	④	1		2
2. 小林・若橋 杉並柏の宮クラブ	0		1	0		4
3. 鈴木・村主 杉並柏の宮クラブ	1	④		0		3
4. 道具・大野 杉並柏の宮クラブ	④	④	④			1

第1位

道具・大野

シニア女子60の部

Aブロック	1	2	3	4	5	勝ち点	順位
1. 菊池・本間 松の木クラブ		④	1	0	0		4
2. 大和田・大津 西荻窪クラブ	0		0	0	0		5
3. 高橋・佐野 杉並文化クラブ	④	④		④	3		2
4. 近藤・古屋 杉並文化クラブ	④	④	0		1		3
5. 白井・藤巻 杉並柏の宮クラブ	④	④	④	④			1

第1位

白井・藤巻

チャレンジの部

Aブロック	1	2	3	4	勝ち点	順位
1. 大島・西山 杉並区		④	3	④		2
2. 古平・斎藤 杉並区 妙正寺クラブ	0		3	④		3
3. 須田・池戸 杉並文化クラブ	④	④		3		1
4. 綿貫・宮本 西荻窪クラブ	0	1	④			4

第1位

須田・池戸