

一般男子の部 予選リーグ

Aブロック		1	2	3	4	勝点	順位
1. 清水・市川	藤クラブ		(4)	(4)	(4)		1
2. 田邊・川人	TeamLATTE フリー	2		(4)	(4)		2
3. 池田・鈴木	ファニーテニスクラブ	1	1		0		4
4. 須田・飯島	杉並文化クラブ	2	2	(4)			3

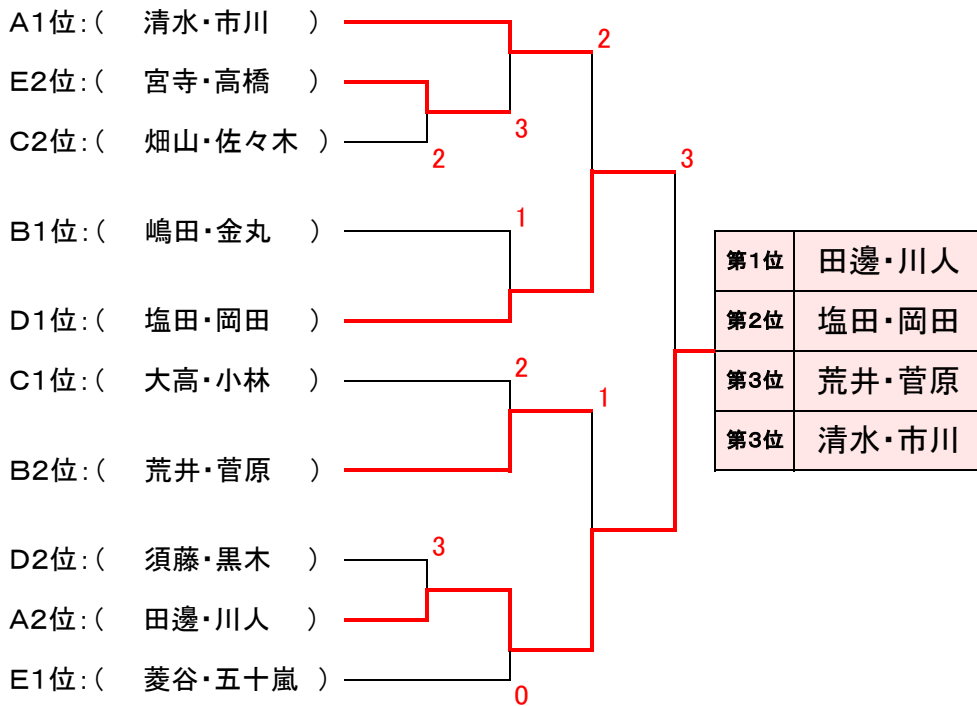
Bブロック		1	2	3	4	勝点	順位
1. 藤田・鈴木(貴)	藤クラブ		(4)	(4)	1	-1	3
2. 荒井・菅原	m&m's	2		(4)	(4)	0	2
3. 北之原・鈴木	TeamLATTE	1	1		2		4
4. 嶋田・金丸	ファニーテニスクラブ	(4)	2	(4)		1	1

Cブロック		1	2	3	4	勝点	順位
1. 大高・小林	m&m's		(4)	(4)	(4)		1
2. 畑山・佐々木	ファニーテニスクラブ	1		(4)	(4)		2
3. 清野・布施	フリー	0	0		1		4
4. 佐々木・山口	TeamLATTE	3	1	(4)			3

Dブロック		1	2	3	4	勝点	順位
1. 塩田・岡田	TeamLATTE		(4)	(4)	(4)		1
2. 新妻・谷	ファニーテニスクラブ	0		2	1		4
3. 須藤・黒木	藤クラブ	2	(4)		(4)		2
4. 間館・四元	日本製鉄クラブ	1	(4)	3			3

Eブロック		1	2	3	4	勝点	順位
1. 谷岡・大川	藤クラブ		(4)	1	2		3
2. 鈴木(優)・寺田	TeamLATTE	0			2		4
3. 菱谷・五十嵐	フリー	(4)	(4)		(4)		1
4. 宮寺・高橋	ファニーテニスクラブ	(4)	(4)	3			2

一般男子の部 決勝トーナメント

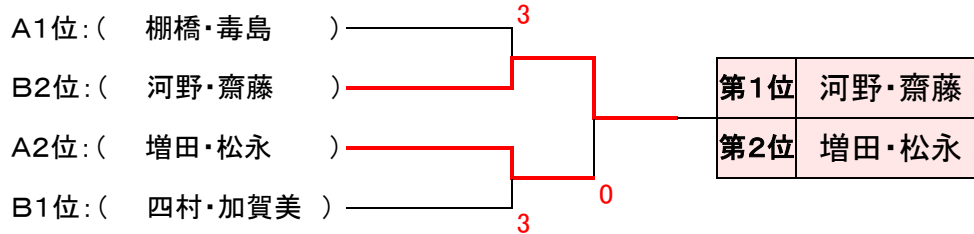


シニア男子45の部 予選リーグ

Aブロック		1	2	3	勝点	順位
1. 棚橋・毒島	日本製鉄クラブ		(4)	(4)		1
2. 大津・福久	西荻窪クラブ	2		0		3
3. 増田・松永	富士見クラブ	2	(4)			2

Bブロック		1	2	3	4	勝点	順位
1. 四村・加賀美	富士見クラブ		(4)	(4)	(4)		1
2. 河野・齋藤	フリー	2		(4)	(4)		2
3. 深谷・酒森	日本製鉄クラブ	2	0		1		4
4. 小野・折橋	日本製鉄クラブ	2	0	(4)			3

シニア男子45の部 決勝トーナメント

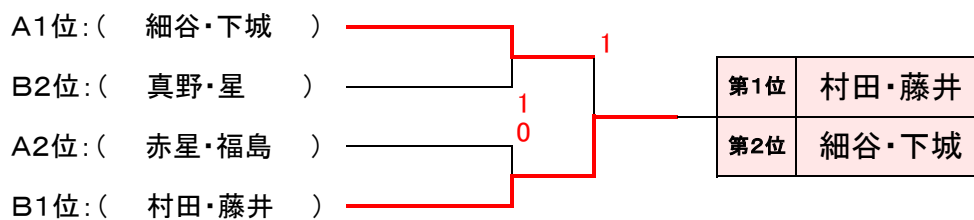


シニア男子70の部 予選リーグ

Aブロック		1	2	3	勝点	順位
1. 赤星・福島	日本製鉄クラブ		(4)	1		2
2. 武藤・南	西荻窪クラブ 杉並区	2		1		3
3. 細谷・下城	フリー	(4)	(4)			1

Bブロック		1	2	3	勝点	順位
1. 村田・藤井	杉並区・フリー		(4)	4		1
2. 小島・中島	杉並柏の宮クラブ	1		1		3
3. 真野・星	若宮クラブ	1	(4)			2

シニア男子70の部 決勝トーナメント



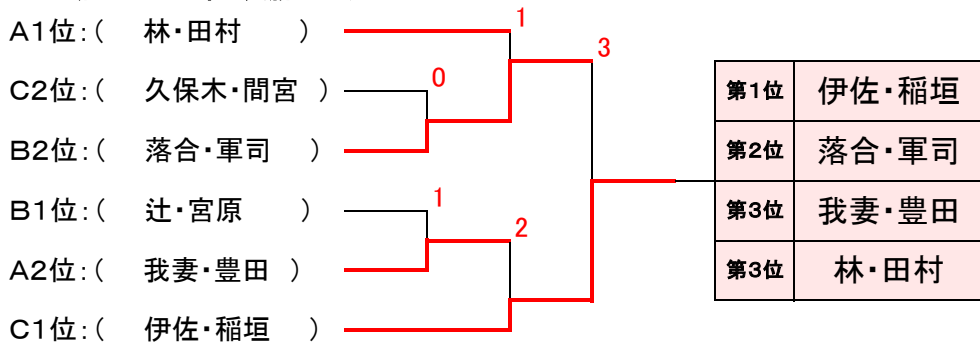
一般女子の部 予選リーグ

Aブロック		1	2	3	勝点	順位
1. 我妻・豊田	杉並文化クラブ		(4)	3	0	2
2. 林・田村	TeamLATTE	3		(4)	3	1
3. 嶋・羽富	ファニーテニスクラブ	(4)	0		-3	3

Bブロック		1	2	3	4	勝点	順位
1. 佐藤・四元	日本製鉄クラブ		0	1	0		4
2. 宇田川・太田	m&m's	(4)		2	1		3
3. 辻・宮原	ファニーテニスクラブ	(4)	(4)		(4)		1
4. 落合・軍司	浜田山クラブ	(4)	(4)	2			2

Cブロック		1	2	3	4	勝点	順位
1. 久保木・間宮	m&m's		(4)	0	(4)		2
2. 石内・藤岡	ファニーテニスクラブ	1		0	0		4
3. 伊佐・稲垣	杉並文化クラブ	(4)	(4)		(4)		1
4. 伊藤・荒平	日本製鉄クラブ	0	(4)	1			3

一般女子の部 決勝トーナメント

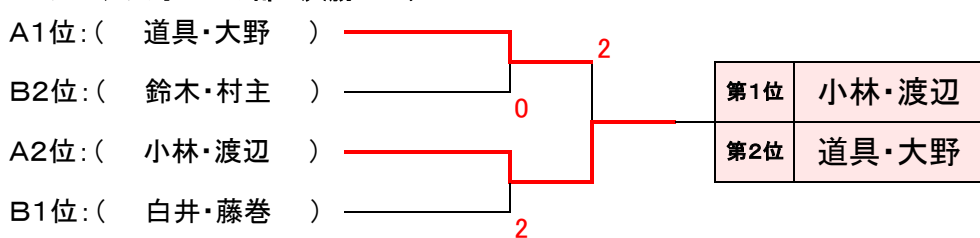


シニア女子45の部 予選リーグ

Aブロック		1	2	3	勝点	順位
1. 道具・大野	杉並柏の宮クラブ	-	④	④		1
2. 成田・池上	フリー	1	-	1		3
3. 小林・渡辺	浜山山クラブ	1	④	-		2

Bブロック		1	2	3	4	勝点	順位
1. 鈴木・伊藤	杉並文化クラブ	-	④	2	2		3
2. 澁谷・伴	杉並区	2	-	2	1		4
3. 鈴木・村主	杉並柏の宮クラブ	④	④	-	3		2
4. 白井・藤巻	杉並柏の宮クラブ	④	④	④	-		1

シニア女子45の部 決勝トーナメント



チャレンジの部 予選リーグ

Aブロック		1	2	3	勝点	順位
1. 永村・都筑	杉並区	-	0	1		3
2. 大島・西山	杉並区	④	-	④		1
3. 三宅・大津	西荻窪クラブ	④	1	-		2

Bブロック		1	2	3	勝点	順位
1. 松山・須加井	杉並区	-	④	④		1
2. 古平(美)・古平(直)	杉並区	0	-	3		3
3. 三村・蛭田	杉並区	1	④	-		2

チャレンジの部 決勝トーナメント

